

ALLROUND

Der Markt für Fahrradträger hat sich geändert!

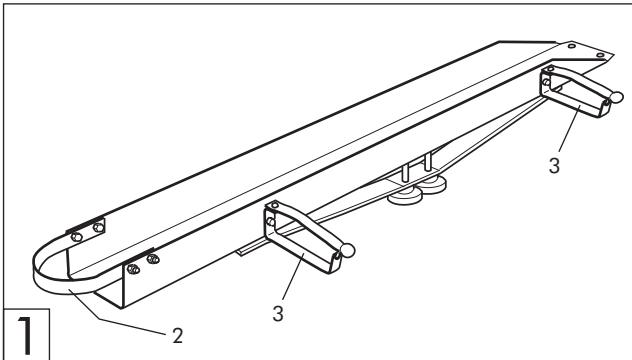


Montageanleitung für den Heckträger für Kleinkrafträder

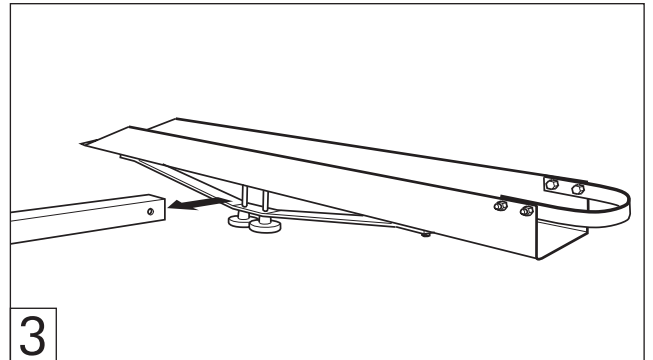
Lieferumfang: siehe Stückliste

Die Anleitung für die Montage des Tragarms an Ihre Anhänger-
kupplung finden Sie auf einem getrennten Blatt.

Die Zahlen in Klammern entsprechen den
Nummern in der Stückliste.

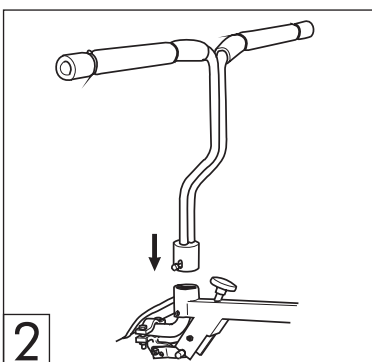


So bauen Sie den Träger für Kleinkrafträder zusammen:
Der U-Bügel (2) ist schon mit 2 Schrauben locker befestigt.
Klappen Sie ihn nach außen weg und schrauben Sie ihn mit
den beiden zusätzlichen, beigefügten Schrauben fest an.
(Schraubenköpfe innen !)
Die Haltebügel für die Auffahrrampe (3) liegen lose dabei.
Schrauben Sie diese mit jeweils einer Sechskantschraube an
der Standrinne fest.

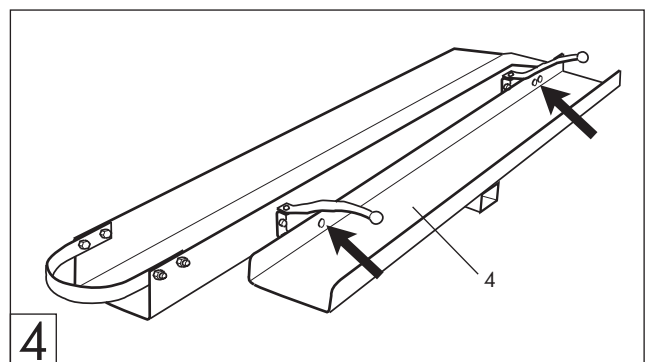


Stellen Sie fest, auf welcher Seite des Fahrzeughecks sich die
Abschleppvorrichtung befindet. Anschließend die vormontierte
Standrinne so auf den Tragarm aufschieben und in Position zum
Befestigungsbügel bringen, daß sich das Vorderrad des Zwei-
rades auf derselben Fahrzeugseite wie die Abschleppvorrichtung
befindet.
Wenn Sie die unteren Sterngriffe weiter herausdrehen, spreizen
Sie die Führung auseinander. Sie können die Standrinne so
leichter verschieben.
Das Zweirad soll fast senkrecht stehen - leicht geneigt zum Be-
festigungsbügel. Danach ziehen Sie die 4 Sterngriffe stramm
fest. Hiermit wird die Standrinne auf dem Tragarm arretiert.

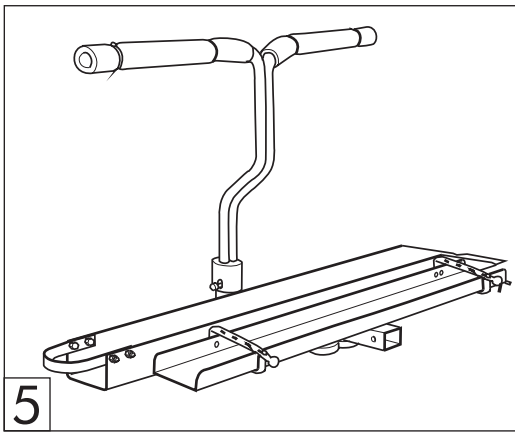
Mit den beiden beiliegenden Sicherungsgurten (3m)
können Sie das Kleinkraftrad sicher am Befestigungsbügel
verzurren.



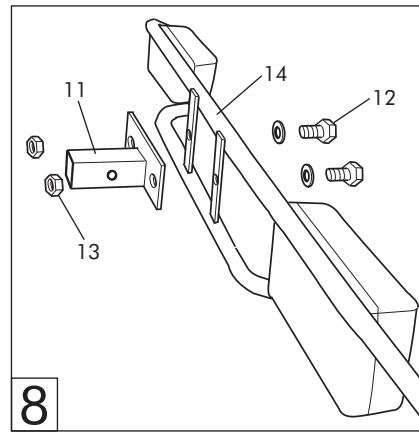
Stecken Sie zuerst den Befestigungsbügel auf den Tragarm.
Achten Sie dabei auf die richtige Position: Die Biegung muß
nach hinten zeigen. - Abstand zu Ihrem PKW ! - Ziehen Sie
dann die seitlichen Klemmschrauben leicht an.



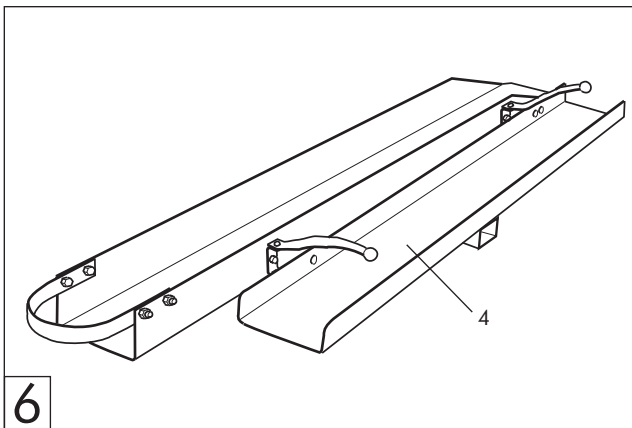
So befestigen Sie die Auffahrrampe (4) für den Transport an
der Standrinne:
Legen Sie die Auffahrrampe in die Führung der Haltebügel.
In einem seitlichen Steg der Auffahrrampe befinden sich
Rundlöcher, in die die beiden Schraubenköpfe der Standrinne
passen. Dadurch ist die Rampe gegen Verrutschen gesichert.
Spannen Sie jetzt die Gummilaschen an den Haltebügeln über
die Rampe und lassen diese im Nietkopf einrasten. So verhin-
dern Sie ein Hochschlagen der Rampe.



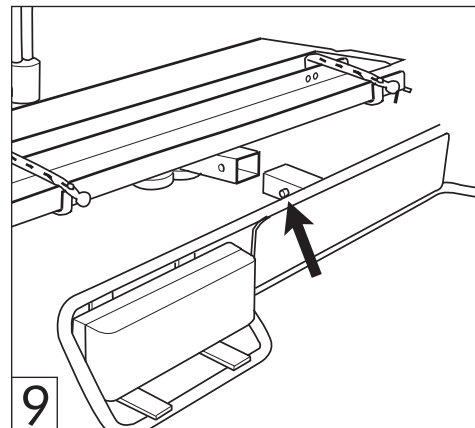
5 Der Heckträger, fertig montiert.



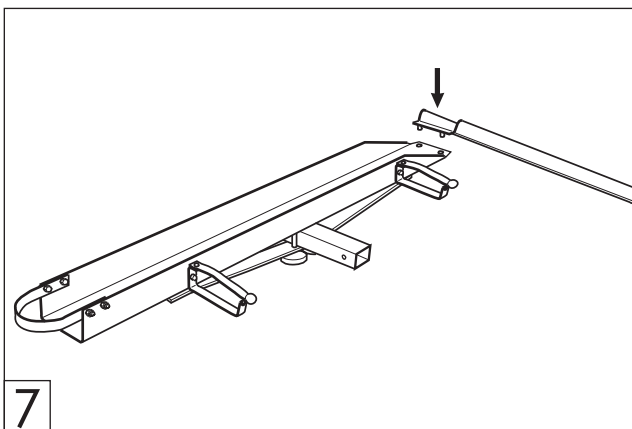
8 Montage des Abschlußrahmens:
Schaub Sie den Adapter (11) mit den Schrauben (12), den Unterlegscheiben und Muttern (13) am Abschlußrahmen (14) fest.



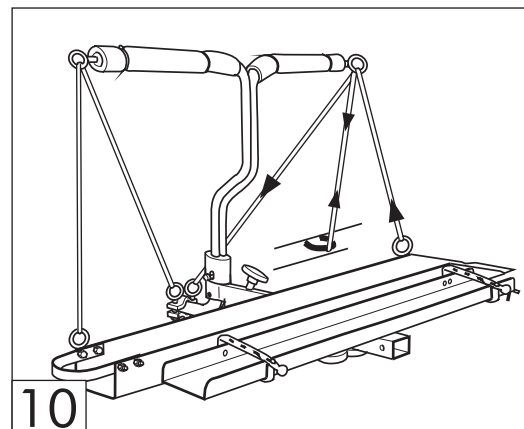
6 Zum Auf- und Abladen dient die Auffahrrampe (4). Lösen Sie die Gummilasche aus dem Nietkopf und nehmen Sie die Rampe aus den Haltebügeln.



9 Stecken Sie dann den Abschlußrahmen -der Rammschutz für die Beleuchtung ist unten! - in den Tragarm. Hierfür drücken Sie die beiden seitlichen Sperrbolzen ein und schieben den Abschlußrahmen soweit in den Tragarm, bis die Sperrbolzen einrasten. Stellen Sie die elektrische Verbindung her und überprüfen Sie diese auf ihre Funktion.



7 In dem Boden der Standrinne befinden sich auf der einen Seite 2 Bohrungen, in die die Auffahrrampe eingehakt wird. Hierfür sind an der Rampe stirnseitig 2 Stifte angeschweißt.



10 Verstärkte Version für Nutzlast 90 kg:
Zum Ausgleich der ungleichmäßigen Lastverteilung ist der Träger zusätzlich an der Abschleppereinrichtung mit Zurrgurten zu sichern. Dazu sind Gurte mit der Ringmutter am Klemmelement der Kupplung, der Ringschraube oben am Befestigungsbügel und der Abschleppöse am Fahrzeug zu verspannen.

ALLROUND
Der Markt für Fahrradträger hat sich geändert!